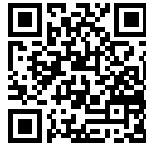


Évier Quadra R12 Brandy Fumè



Éviers

Code: 1715 015



CARACTÉRISTIQUES

BRANDY FUMÈ

La finition Brandy Fumè est obtenue en traitant l'acier par un procédé physique appelé PVD (Physical Vacuum Deposition) qui dépose des particules de métaux nobles sur la surface. Il en résulte un effet esthétique unique et raffiné et une amélioration des propriétés mécaniques de l'acier qui est plus résistant aux chocs et aux rayures.

CUVE À RAYON ÉTROIT

Des cuves aux formes carrées au design moderne et à la capacité accrue. Pour une esthétique minimaliste combinée à un maximum de commodité.

CUVE PROFONDE

Des cuves qui atteignent une profondeur importante, plus de 20 cm, grâce à la technologie de production avancée, qui offrent une grande capacité et une grande commodité dans toutes les opérations de lavage.

ÉVIERS PROFONDS

Acier de 1 mm d'épaisseur. Une épaisseur importante qui garantit une résistance maximale pour les éviers qui ne connaissent pas les signes du temps.

FOND DE DIAMANT

L'évacuation de l'eau au fond de la cuve est une caractéristique importante, toujours soignée dans les solutions Foster. Dans les modèles carrés à fond plat, la vidange est garantie par l'élégant motif en losange qui facilite l'évacuation de l'eau.

PÉRIMÈTRE TROP COMPLET

Le trop plein est un dispositif de sécurité toujours présent sur les éviers Foster qui empêche l'eau de déborder de la cuve en cas d'oubli. La solution de vidange périmétrique améliore l'esthétique grâce à sa forme carrée et essentielle.

DÉTAILS

Matériau Acier inoxydable AISI 304

Finition PVD

Coloration Brandy

Textures Fumé

Bord d'installation A fleur | FTS

Base 60 cm

Dimensions 540 x 440 mm

Mesure cuve 500 x 400 mm

Largeur 54 cm

Trou d'encastrement Voir fiche technique

Numéro cuves 1 cuve

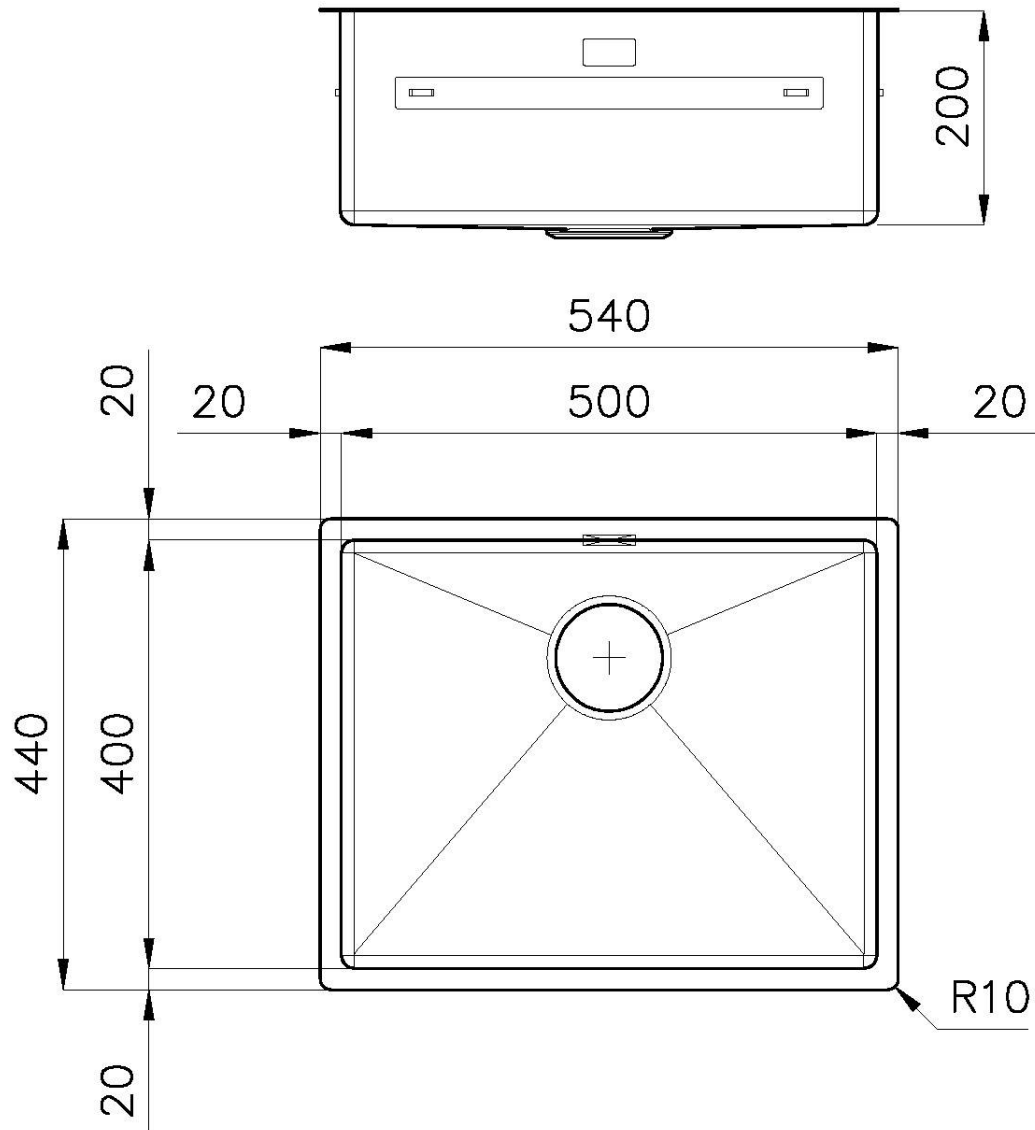
Équipement standard Crochets de fixation, joint, vidange, trop-plein et siphon, Emballage en boîte

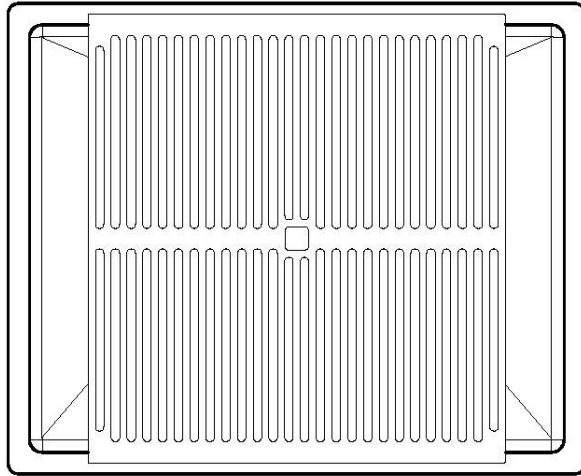
Égouttoir Non

Trous mitigeur Pas de trous en standard

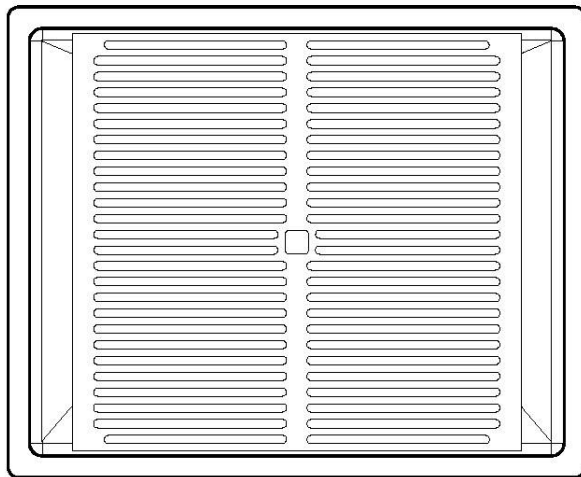
Vidange Vidange SPACE de 3,5

DESSINS TECHNIQUES

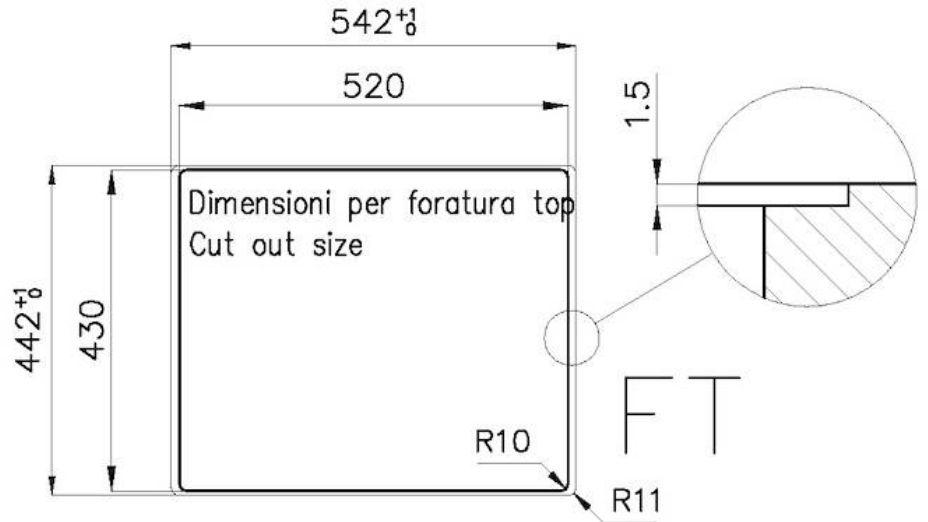




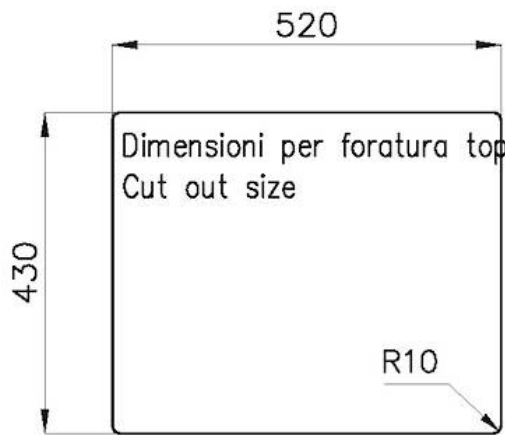
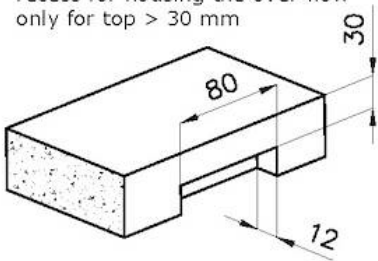
8100 617
POSIZIONATA A FILO VASCA / EDGE POSITIONING



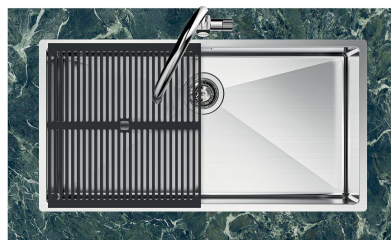
8100 617
POSIZIONATA SUL FONDO / BOTTOM POSITIONING



intaglio per il troppo-pieno
solo con top > 30 mm
recess for housing the over-flow
only for top > 30 mm



GALERIE



FOURNI



Copy
8100 617

ACCESSOIRES OPTIONNELS



Cuvette blanche
8153 100



**Cuvette perforée en acier
inoxydable**
8151 000

* uniquement en combinaison avec
l'accessoire 8644 101



**Cuvette perforée en acier
inoxydable PVD Copper**
8151 008



**Cuvette perforée en acier
inoxydable PVD Gold**
8151 009

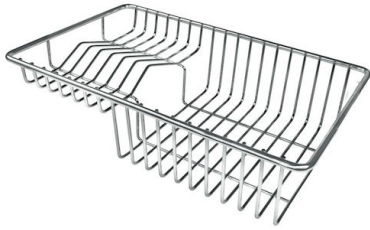


**Cuvette perforée en acier
inoxydable PVD Gun Metal**
8151 006



**Kit râpes avec anneau de support
et cuvette**
8159 101

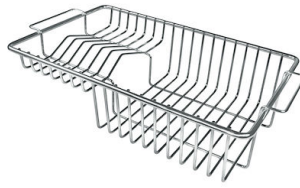
* uniquement en combinaison avec
l'accessoire 8644 101



Panier à vaisselle inox

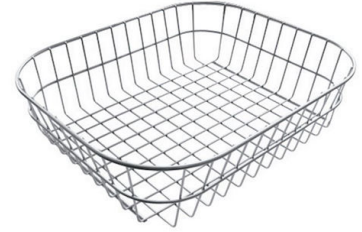
8100 303

* uniquement en combinaison avec
l'accessoire 8644 101



Panier à vaisselle inox

8100 201



Panier en acier inoxydable

8611 000



Planche de découpe en HPDE

8657 001



Planche de découpe en verre

8631 300



**Planche de découpe Twin en bois
Iroko avec tamis en acier
inoxydable**

8644 044



Planche de découpe Twin in HDPE

8644 101

LES APPARIEMENTS RECOMMANDÉS



Mitigeur Omega Plus Copper

8498 858



Table de cuisson KE Induction

7386 646

DÉCHETS AUTOMATIQUES EN OPTION



**Vidange automatique Space Push
Copper**
8407 122